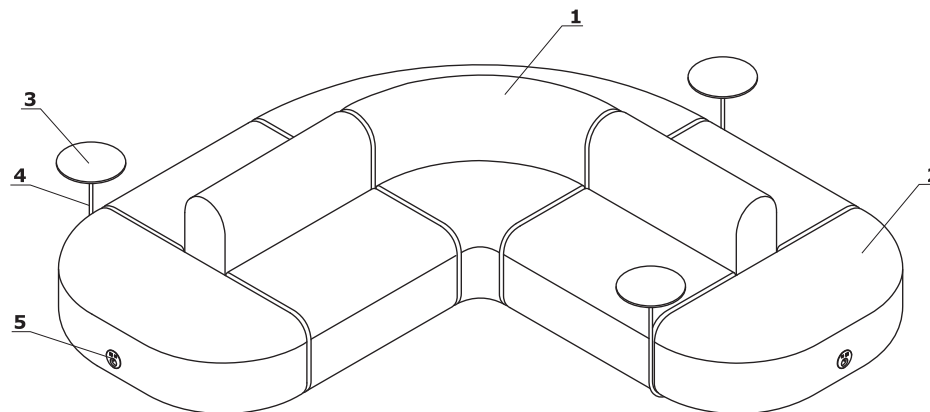


Opis techniczny

- 1 **Oparcie** - stelaż z płyty wiórowej; pianka cięta, gęstość 35 kg/m³; tapicerowane
- 2 **Siedzisko** - stelaż z płyty wiórowej; sprężyna falista typu A, pianka cięta - grubość 110 mm, gęstość pianki 35 kg/m³; tapicerowane
- 3 **Błat** - MDF 16 mm, lakierowany - w kolorze stelaża
- 4 **Stelaż** - metal malowany proszkowo 18 mm
- 5 **OPCJA Z DOPLATĄ** - Mediabox M071 - kolor: czarny, biały; 1 gniazdo zasilające 230V + USB A charger + USB C charger, 2000mA; przewód zasilający 1700 mm

Maksymalne obciążenie wynosi 120 kg na jedno miejsce.



Uwaga! W przypadku tworzenia układu z elementów składowych do zamówienia należy dołączyć aranżacje.

Montaż

